

EN

OPERATOR'S MANUAL



**OZ BUILDER'S HOIST
MOUNTING ARM BRACKET
1000 lbs. W.L.L**

100% made in the USA.

OBH230 (Pipe-mount)



OBH230-WALL (Wall-mount)



(For use with OZ Builder's Hoist OBH500 & OBH1000)

Serial # _____

Purchase Date: _____



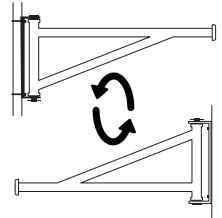
P.O. Box 845, Winona, MN 55987
Phone (800) 749-1064
(507) 474-6250
Tech Support (507) 457-3346
Fax (507) 452-5217
sales@ozliftingproducts.com
www.ozliftingproducts.com

Table of Contents

| | |
|-------------------|---|
| Pg.2 | Product Features |
| Pg.3 | Warranty |
| Pg.4 | Important Information and Precautions / Warnings |
| Pg.5 | Technical Information/ Pre-Installation |
| Pg.6 | Operation |
| Pg.7 | Operation / Maintenance |

Product Features

- Long Lasting Powder Coated Finish
 - Portable / Light Weight
 - Solid Mounting Bracket
 - Quick Mount
 - Made in USA
- Both OBH230 and OBH230-WALL can be reversed mounted. Ideal for low headroom situations.



OBH230 (Pipe-mount)



OBH230-WALL (Wall-mount)



ONE YEAR WARRANTY

OZ Lifting Products LLC® guarantees this product to be free of defects in materials and workmanship for one year from the date of shipment.

This warranty does not apply to products that show signs of misuse, overloading, alteration, improper maintenance or negligence. The normal wear and tear of moving parts is excluded from the warranty. Moving parts are defined as brake discs, wire rope and other wear components that are subject to use conditions. This warranty does not cover any costs related to removal of this product, lost time, or any other incidental or consequential damages/costs resulting from the claimed defects.

If this product fails during the first year of operating due to defective materials or workmanship, it will be repaired or replaced at the discretion of OZ Lifting Products LLC®. Any product subject to a warranty claim must be returned, prepaid, to an authorized OZ Lifting Products LLC® warranty depot along with proof of purchase. Upon repair, the product will be returned to the customer free of charge. If no defect is found, the customer will be responsible for return shipping costs. The product's warranty will be effective for the remainder of the original warranty period (one year from shipment date).

OZ Lifting Products LLC® will not be held liable for the following arising from the use of this product: injuries to persons or property, death, incidental, consequential, or contingent damages, whether negligent or deliberate. It is the sole responsibility of the owner to install and operate the product properly and safely.

This is OZ Lifting Products LLC®'s only written warranty. This warranty is in lieu of all other warranties implied by law such as merchantability and fitness. The sale of products from OZ Lifting Products LLC® under any other warranty or guarantee, expressed or implied, is not authorized.

NOTE: OZ Lifting Products LLC® has the right to alter the design of or discontinue the production of any product without prior notice.

For more information please contact:



P.O. Box 845, Winona, MN 55987

Phone (800) 749-1064

(507) 474-6250

Tech Support (507) 457-3346

Fax (507) 452-5217

sales@ozliftingproducts.com

www.ozliftingproducts.com

Important Information and Precautions

The information in this manual should be used only for the **OBH MOUNTING ARM BRACKET**. This manual contains general instructions dealing with the normal installation, operation, and maintenance of the product described herein. The information provided should not be expected to prepare the user for all possible circumstances.

This product should not be installed, operated, or maintained by any person who has not read all the contents of these instructions. Failure to read and comply with these instructions, warnings, or limitations noted might result in bodily injury, death, or property damage. Contact the distributor for further explanation if information is not fully understood.

It is the responsibility of the owner/user to install, test, maintain, and operate these products in accordance with OSHA regulations, other federal, state, local regulations, and ANSI standards.

Only trained and qualified personnel shall operate and maintain this equipment.

Maintain Records

Schedule and maintain records of regular inspection and maintenance of the product in compliance with ANSI standards.

Record your **OBH MOUNTING ARM BRACKET's** serial number on the front cover of this manual to allow for easier referencing.

Precautions

Do not use the **OBH MOUNTING ARM BRACKET** in conjunction with other equipment unless the system designer, manufacturer, installer, or user has put the necessary safety devices in place. Modifications to upgrade or alter these products should only be authorized by the original manufacturer.

The **OBH MOUNTING ARM BRACKET** should be used for holding loads only within their load ratings.

Warnings

Failure to read and comply with the following warnings may result in a hazardous situation that could lead to death, serious injury, or property damage. Be sure to properly install, operate, and maintain the OBH MOUNTING ARM BRACKET so that it does not come off the beam.

Do Not lift more than the designated load range.

Do Not lift people or lift loads over people.

Do Not operate a damaged or malfunctioning product.

Do Not remove, deface, or cover warning labels.

Do Not operate until personnel are warned and cleared from the area.

Do Not use if load is not suspended vertically.

Do Not use the OBH MOUNTING ARM BRACKET without locking firmly in place.

Do Not use the OBH MOUNTING ARM BRACKET as welding ground.

Do Not use the OBH MOUNTING ARM BRACKET for a buffer or grab.

Do Not weld on the lifted load.

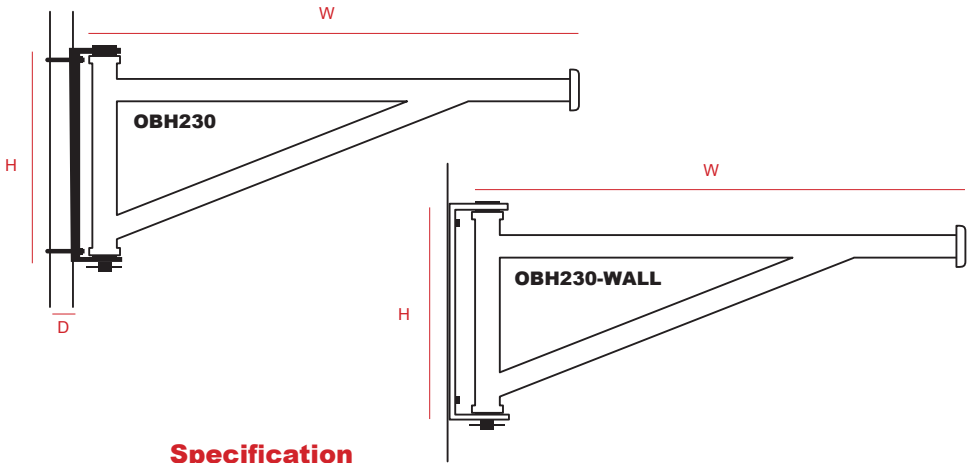
Do Not use the OBH MOUNTING ARM BRACKET in corrosive environments.

Do Not use connections between the OBH MOUNTING ARM BRACKET and OZ BUILDER'S HOIST.

Do Not allow the load to swing.



Technical Information



Specification

| | OBH230 | OBH230-WALL |
|-------------------|---------------|---------------|
| Width (W) | 40 1/2 inches | 40 1/2 inches |
| Height (H) | 17 3/4 inches | 17 3/4 inches |
| Mounting Pipe (D) | 2 inches | n/a |
| Capacity | 1000 pounds | 1000 pounds |
| Net Weight | 26 pounds | 31 pounds |

Pre-Installation

Check for damage during shipment. Do not install or use a damaged product. Ensure that the spindle is functioning properly. Be sure to maintain records of all accompanying product information.

Contact your OZ Lifting Products LLC® dealer if there are any problems.

Before initial operation:

Read and comply with all instructions and warnings furnished with or attached to the product as applicable.

Operation

Warnings & Precautions

OBH MOUNTING ARM BRACKET operators should read and fully comprehend this entire manual and all warnings on the clamp before beginning clamp operation. If this manual is not read and followed completely injuries may occur.

All Operators MUST:

- Be trained in proper swing arm operation and in dealing with potential malfunctions.
- Abstain from use of alcohol, medications, or drugs while operating.
- Avoid operation while tired or distracted.
- Avoid operation if they have a history of seizures or other medical issues that may interfere with operation.
- Have proper coordination and vision.

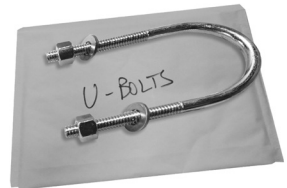
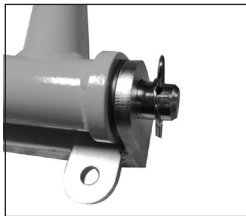
NOTE: Prior to operation, ensure **OBH MOUNTING ARM BRACKET** is in proper working condition and maintenance records are up to date.

The **OBH MOUNTING ARM BRACKET** is pre-assembled (with the exception of the u-bolts for mounting to scaffolding for product **OBH230**). Prior to installation ensure that unit received is complete (refer to picture below), should one find missing hardware please contact **OZ Lifting Products** immediately.

OBH230-Pipe Operation

It is recommended that two (2) personnel are utilized for installation onto the scaffolding or mounting point; however, by disassembling the bracket from the arm it is possible for one (1) individual to mount the **OBH230**. Great care is required not to lose any of the associated hardware. Please note the location of hardware prior to disassembly, if required one can reference the picture below during the reassembly process.

There should be one (1) **OBH230** Swing Arm, one (1) mounting bracket, one (1) hinge pin, two (2) washers located between the swing arm and mounting bracket with one (1) at each end and one (1) locking pin. Additionally, there is one (1) package labeled "U-bolts" with two (2) U-bolts each with two (2) nuts and two (2) washers as shown below. Please note only one U-bolt is shown below.



*Please note – mounting bracket purchased may appear different from one pictured.

The recommended size pipe that the **OBH230** can be mounted to is 2". Mounting to the wrong size pipe is not recommended and may damage mounting bracket.

- 1) Remove nuts and washers from U-bolts taking care not to lose any hardware.
- 2) Place arm assembly or bracket in desired mounting location. Insert U-bolt into upper set of ears on mounting bracket and place washer first then nut and finger tighten. Repeat with second U-bolt in lower set of ears on mounting bracket. Utilizing a 7/8 socket or wratching wrench tighten nuts to no more than 29 foot/pounds.
- 3) Periodically check the tightness of the bolts and re-tighten as required.

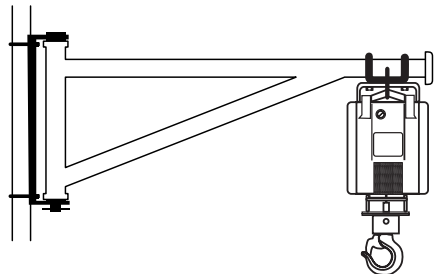
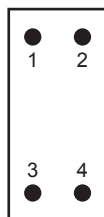
PLEASE CONTACT OZ LIFTING PRODUCTS FOR REPLACEMENT HARDWARE

NOTE:

U-bolts must be tightened and torqued using a cross pattern sequence.

Tighten #1 then #4 partial torque then partial torque #2 and #3.

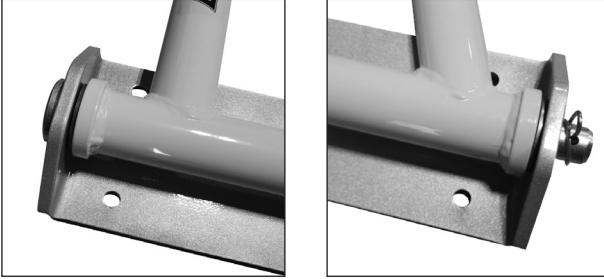
Using the same sequence fully torque U-bolt nuts.



OBH230-WALL Operation

It is recommended that two (2) personnel are utilized for installation onto the mounting point; however, by disassembling the bracket from the arm it is possible for one (1) individual to mount the **OBH230-WALL**. Great care is required not to lose any of the associated hardware. Please note the location of hardware prior to disassembly, if required one can reference the picture below during the reassembly process.

There should be one (1) **OBH230-WALL** swing arm, one (1) mounting bracket, one (1) hinge pin, two (2) washers located between the swing arm and mounting bracket with one (1) at each end and one (1) locking pin.

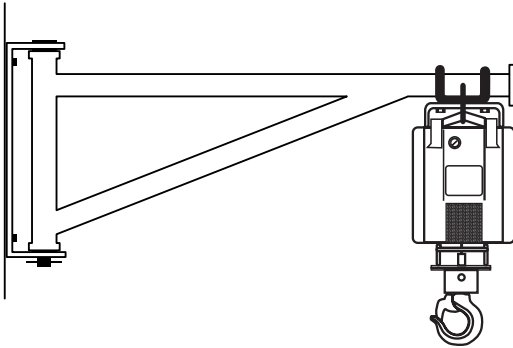


*Please note – mounting bracket purchased may appear different from one pictured.

1) Select a suitable mounting point on a flat vertical surface. It is the customers responsibility to ensure the mounting point surface and mounting hardware is appropriate for use.

2) Use provided drill template for bolt pattern.

PLEASE CONTACT OZ LIFTING PRODUCTS FOR REPLACEMENT HARDWARE



Maintenance

Operators should visually inspect the **OBH MOUNTING ARM BRACKET** on a regular basis. Observe for wear, damage, cuts, cracks, or corrosion. Verify that the spindle is freely moving. If any problems are observed, the **OBH MOUNTING ARM BRACKET** should be placed out of service until it can be repaired. Use only OZ Lifting Products LLC® for replacement parts.

The **OBH MOUNTING ARM BRACKET** should be taken annually to an authorized repair center for professional inspection.

Following repair, test the **OBH MOUNTING ARM BRACKET** with a load that is 1.25 times the rated load to re-certify the product.

FR

GUIDE DE L'OPÉRATEUR



SUPPORT DE BRAS DE FIXATION DE PALAN DE CONSTRUCTION OZ 1 000 lb W.L.L

100 % fabriqué aux États-Unis.

OBH230 (fixation sur tuyau)



OBH230-WALL (fixation sur mur)



(pour les palans de construction OZ OBH500 et OBH1000)

N° de série _____

Date d'achat : _____



P.O. Box 845, Winona, MN 55987

Téléphone +1 (800) 749-1064

+1 (507) 474-6250

Soutien technique +1 (507) 457-3346

Télocopieur +1 (507) 452-5217

sales@ozliftingproducts.com

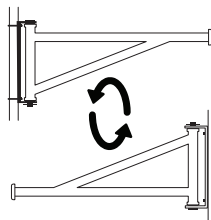
www.ozliftingproducts.com

Table des matières

| | |
|------|---|
| p. 2 | Caractéristiques des produits |
| p. 3 | Garantie |
| p. 4 | Renseignements importants et mesures de sécurité/avertissements |
| p. 5 | Renseignements techniques/Pré-installation |
| p. 6 | Fonctionnement |
| p. 7 | Fonctionnement/Entretien |

Caractéristiques des produits

- Finition revêtue de poudre longue durée
- Portatif/Léger
- Support de fixation solide
- Fixation rapide
- Fabriqué aux États-Unis
- Les modèles OBH230 et OBH230-WALL s'installent en sens inverse. Idéal pour les situations à faible dégagement



OBH230 (fixation sur tuyau)



OBH230-WALL (fixation sur mur)

GARANTIE D'UN AN

OZ Lifting Products LLC® garantit ce produit contre les défauts de fabrication et de conception pendant un an à compter de la date d'expédition.

Cette garantie ne s'applique pas aux produits indiquant qu'il y a eu abus, surcharge, altération, mauvais entretien ou négligence. L'usure normale des pièces en mouvement est exclue de la garantie. Exemples de pièces en mouvement : disques de frein, câbles métalliques et autres composants qui s'usent. Cette garantie ne couvre pas les coûts liés au retrait de ce produit, au temps perdu ou autres dommages/coûts accessoires ou consécutifs liés aux défauts contre lesquelles il y a réclamation.

Si ce produit tombe en panne dans la première année pour cause de fabrication ou de conception, il sera réparé ou remplacé à la discrétion de OZ Lifting Products LLC®. Tout produit sous garantie pour lequel il y a réclamation doit être retourné prépayé à un dépôt de garantie OZ Lifting Products LLC® avec preuve d'achat. Une fois réparé, le produit sera retourné au client sans frais. S'il devait s'avérer qu'il n'y avait aucune défectuosité, les frais d'expédition de retour seront imputés au client. La garantie du produit continuera pour le reste de la période originale (un an à compter de la date d'expédition).

OZ Lifting Products LLC® n'est pas responsable de ce qui suit relatif à l'utilisation de ce produit : blessures ou dommages matériels, morts, dommages accessoires, consécutifs ou indirects, que ce soit par négligence ou à dessein. Il incombe exclusivement au propriétaire d'installer et de faire fonctionner le produit convenablement et sécuritairement.

Il s'agit de la seule garantie écrite de OZ Lifting Products LLC®. Cette garantie est en lieu et place de toute autre garantie qu'implique la loi, p. ex. qualité marchande ou aptitude. La vente de produits OZ Lifting Products LLC® en vertu de toute autre garantie expresse ou impliquée n'est pas autorisée.

REMARQUE : OZ Lifting Products LLC® a le droit de modifier la conception ou de discontinuer la production de tout produit sans préavis.

Pour en savoir plus, contacter :



P.O. Box 845, Winona, MN 55987

Téléphone +1 (800) 749-1064

+1 (507) 474-6250

Soutien technique +1 (507) 457-3346

Télécopieur +1 (507) 452-5217

sales@ozliftingproducts.com

www.ozliftingproducts.com

Renseignements importants et mesures de sécurité

Les renseignements que contient ce manuel doivent être utilisés exclusivement pour le **SUPPORT DE BRAS DE FIXATION OBH**. Ce manuel contient des instructions générales sur l'installation, le fonctionnement et l'entretien normaux du produit décrit aux présentes. Vous ne devez pas prendre pour acquis que les renseignements fournis préparent l'utilisateur pour toute circonstance possible.

Ce produit ne doit pas être installé, opéré ou entretenu par quiconque n'ayant pas lu ces instructions au complet. Si vous ne lisez pas ces instructions, avertissements ou limitations ou que vous ne vous y conformez pas, il pourrait y avoir blessures, morts ou dommages matériels. Contacter le distributeur pour en savoir plus si vous ne comprenez pas toutes les instructions.

Il incombe au propriétaire/à l'utilisateur d'installer, de mettre à l'essai, d'entretenir et de faire fonctionner ces produits conformément aux règlements de l'OSHA et aux autres règlements fédéraux, d'État et locaux, ainsi qu'aux normes ANSI.

Seules des personnes formées et qualifiées doivent faire fonctionner et entretenir cet équipement.

Conservation de dossiers

Prévoir des inspections et des entretiens réguliers du produit et en conserver des dossiers conformément aux normes ANSI.

Indiquer le numéro de série de votre **SUPPORT DE BRAS DE FIXATION OBH** sur la couverture avant de ce manuel aux fins de commodité.

Mesures de sécurité

Ne pas utiliser le **SUPPORT DE BRAS DE FIXATION OBH** avec d'autres équipements à moins que le concepteur du système, le fabricant, l'installateur ou l'utilisateur ait appliqué les dispositifs de sécurité nécessaires. Les modifications visant à mettre à niveau ou à changer ces produits doivent être autorisées par le fabricant original.

Le **SUPPORT DE BRAS DE FIXATION OBH** doit être utilisé pour les charges conformes à leur capacité de charge seulement.

Avertissements

Si vous ne lisez pas les avertissements suivants et que vous ne vous y conformez pas, il peut y avoir des situations dangereuses qui pourraient causer la mort, des blessures graves ou des dommages matériels. S'assurer de bien installer, faire fonctionner et entretenir le SUPPORT DE BRAS DE FIXATION OBH de sorte qu'il ne se déloge pas.

Ne pas lever plus que la capacité de charge désignée.

Ne pas lever de personnes ou de charges au-dessus de personnes.

Ne pas faire fonctionner un produit endommagé ou qui ne fonctionne pas correctement.

Ne pas enlever, dégrader ou couvrir les étiquettes d'avertissement.

Ne pas faire fonctionner avant d'avoir averti le personnel et qu'il ait eu le temps de céder la place.

Ne pas utiliser si la charge n'est pas suspendue à la verticale.

Ne pas utiliser le SUPPORT DE BRAS DE FIXATION OBH sans l'avoir bloqué en place.

Ne pas utiliser le SUPPORT DE BRAS DE FIXATION OBH comme mise à la terre de soudage.

Ne pas utiliser le SUPPORT DE BRAS DE FIXATION OBH comme tampon ou grappin.

Ne pas souder sur la charge suspendue.

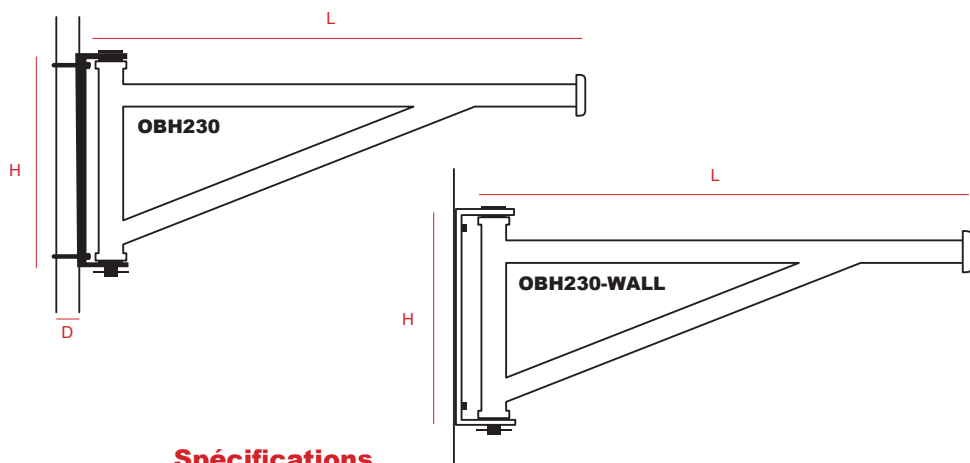
Ne pas utiliser le SUPPORT DE BRAS DE FIXATION OBH dans des milieux corrosifs.

Ne pas utiliser de connexions entre le SUPPORT DE BRAS DE FIXATION OBH et le PALAN DE CONSTRUCTION OZ.

Ne pas laisser la charge se balancer.



Renseignements techniques



Spécifications

| | OBH230 | OBH230-WALL |
|-----------------------|--------------|--------------|
| Largeur (L) | 40,5 pouces | 40,5 pouces |
| Hauteur (H) | 17,75 pouces | 17,75 pouces |
| Tuyau de fixation (D) | 2 pouces | s.o. |
| Capacité | 1 000 livres | 1 000 livres |
| Poids net | 26 livres | 31 livres |

Pré-installation

Vérifier s'il y a eu des dommages en cours d'expédition. Ne pas installer ou ne pas utiliser un produit endommagé. S'assurer que l'axe fonctionne bien. S'assurer de conserver des dossiers de tous les renseignements afférents.

Communiquer avec votre concessionnaire de OZ Lifting Products LLC® pour tout problème ou toute question.

Avant d'utiliser le produit pour la première fois :

Lire et respecter tous les instructions et avertissements que contient le produit ou qui y sont joints, le cas échéant.

Fonctionnement

Avertissements et mesures de sécurité

Les opérateurs de SUPPORT DE BRAS DE FIXATION OBH doivent lire complètement et comprendre tout ce manuel, ainsi que tous les avertissements sur la pince, avant de la faire fonctionner. Si on ne lit pas ce manuel et qu'on ne s'y conforme pas, il pourrait y avoir blessures.

Tous les opérateurs DOIVENT :

- Être formés quant au bon fonctionnement du bras pivotant et à la prise en charge des défaillances potentielles.
- Ne pas utiliser d'alcool, de médicaments ou de drogues pendant le fonctionnement de la grue.
- Éviter le fonctionnement en cas de fatigue ou de distraction.
- Éviter le fonctionnement si l'opérateur a un historique de crises ou autres troubles médicaux qui risquent de nuire au fonctionnement du chariot.
- Avoir une bonne vision et une bonne coordination.

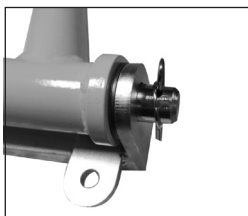
REMARQUE : Avant de le faire fonctionner, s'assurer que le **SUPPORT DE BRAS DE FIXATION OBH** est en bon état et que les dossiers d'entretien sont à jour.

Le **SUPPORT DE BRAS DE FIXATION OBH** est pré-assemblé (à l'exception des boulons en U pour fixation à de l'échafaudage pour le produit **OBH230**). Avant d'installer, s'assurer que l'appareil que vous avez reçu est complet (voir l'image ci-contre); si jamais du matériel devait manquer, veuillez contacter **OZ Lifting Products®** immédiatement.

OBH230-Fonctionnement sur tuyau

Nous recommandons que deux (2) personnes l'installent sur de l'échafaudage ou au point de fixation; cependant, en désassemblant le support de bras, une (1) personne peut fixer le **OBH230**. Vous devez faire bien attention de ne pas perdre quelque matériel que ce soit. Veuillez prendre note l'endroit où se trouve le matériel avant de désassembler; au besoin, vous pouvez vous reporter à l'image ci-contre durant le processus de réassemblage.

Il doit y avoir un (1) bras pivotant, un (1) support de fixation, un (1) axe d'articulation, deux (2) rondelles entre le bras pivotant et l'axe d'articulation (une [1] à chaque extrémité) et une (1) tige de blocage **OBH230**. De plus, il y a un (1) paquet étiqueté « boulons en U » avec deux (2) boulons en U chacun avec deux (2) écrous et deux (2) rondelles, tel qu'indiqué ci-contre. Veuillez noter qu'un seul boulon en U est indiqué ci-contre.



*Veuillez noter que le support de fixation peut être différent de celui dans l'image.

La taille recommandée de tuyau sur lequel fixer le **OBH230** est de 2 po. Il est déconseillé de fixer à la mauvaise taille de tuyau, cela pouvant endommager le support.

- 1) Retirer les écrous et les rondelles des boulons en U en vous assurant de ne perdre aucun matériel.
- 2) Placer l'assemblage de bras ou le support là où vous voulez le fixer. Insérer le boulon en U dans l'ensemble supérieur d'oreilles et placer la rondelle d'abord, puis l'écrou, et serrer à la main. Répéter avec le deuxième boulon en U dans l'ensemble inférieur d'oreilles du support de fixation. Au moyen d'une clé à douille de 7/8, serrer les écrous à au plus 29 pieds/livres.
- 3) Vérifier périodiquement si les boulons sont serrés et resserrer, au besoin.

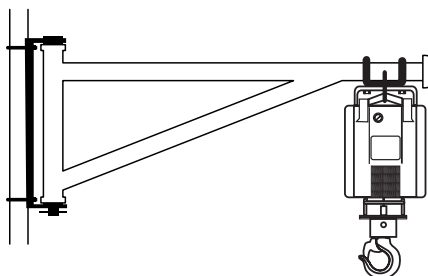
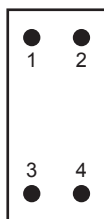
PRIÈRE DE CONTACTER OZ LIFTING PRODUCTS® POUR LE MATÉRIEL DE RECHANGE

REMARQUE :

Les boulons en U doivent être serrés et tournés en tracé croisé.

Serrer le n° 1, puis serrer partiellement le n° 4, puis serrer partiellement le n° 2 et le n° 3.

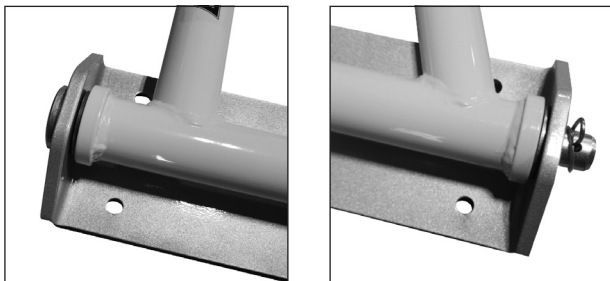
Utiliser la même séquence pour serrer entièrement les boulons en U.



OBH230-WALL : Fonctionnement

Nous recommandons que deux (2) personnes l'installent au point de fixation; cependant, en désassemblant le support de bras, une (1) personne peut fixer le **OBH230-WALL**. Vous devez faire bien attention de ne pas perdre quelque matériel que ce soit. Veuillez prendre note l'endroit où se trouve le matériel avant de désassembler; au besoin, vous pouvez vous reporter à l'image ci-contre durant le processus de réassemblage.

Il doit y avoir un (1) bras pivotant, un (1) support de fixation, un (1) axe d'articulation, deux (2) rondelles entre le bras pivotant et l'axe d'articulation (une [1] à chaque extrémité) et une (1) tige de blocage **OBH230-WALL**.

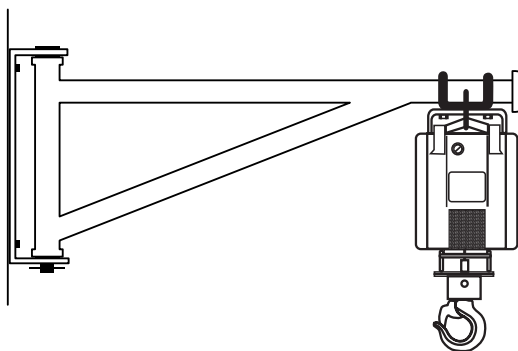


*Veuillez noter que le support de fixation peut être différent de celui dans l'image.

1) Sélectionner un endroit de fixation approprié sur une surface verticale plate. Il incombe au client de s'assurer que la surface du point de fixation et que le matériel de fixation sont appropriés.

2) Utiliser le gabarit de perçage fourni pour le tracé des boulons.

PRIÈRE DE CONTACTER OZ LIFTING PRODUCTS® POUR LE MATÉRIEL DE RECHANGE



Entretien

Les opérateurs doivent inspecter visuellement le **SUPPORT DE BRAS DE FIXATION OBH** régulièrement. Noter s'il y a usure, dommages, coupures, fissures ou corrosion. S'assurer que l'axe se déplace librement. Si vous remarquez des problèmes, mettre le **SUPPORT DE BRAS DE FIXATION OBH** hors service jusqu'à ce qu'il soit réparé. Utiliser seulement des pièces de rechange provenant de OZ Lifting Products LLC®.

Vous devez apporter le **SUPPORT DE BRAS DE FIXATION OBH** à un centre de réparation autorisé tous les ans aux fins d'inspection professionnelle.

Après la réparation, mettre le **SUPPORT DE BRAS DE FIXATION OBH** à l'essai avec une charge de 1,25 fois la capacité de charge pour recertifier le produit.

ES

MANUAL DEL OPERADOR



MONTAJE PARA OZ BUILDER'S POLIPASTOS

100% hecho en los EE. UU.

1000 libras W.L.L

OBH230 (Montaje en tubo)



OBH230-WALL (Montaje en pared)



(Para usar con polipastos OZ Builder OBH500 y OBH1000)

Serie # _____

Fecha de compra: _____



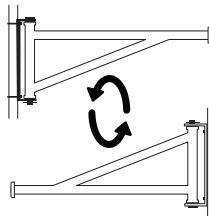
P.O. Box 845, Winona, MN 55987
Teléfono (800) 749-1064
(507) 474-6250
Apoyo técnico (507) 457-3346
Fax (507) 452-5217
sales@ozliftingproducts.com
www.ozliftingproducts.com

Tabla de contenido

| | |
|---------------|---|
| Pág. 2 | Características del producto |
| Pág. 3 | Garantía |
| Pág. 4 | Información importante y precauciones / advertencias |
| Pág. 5 | Información técnica / Preinstalación |
| Pág. 6 | Operación |
| Pág. 7 | Operación / Mantenimiento |

Características del producto

- Acabado con recubrimiento en polvo de larga duración
- Portátil / peso ligero
- Soporte de montaje sólido
- Montaje rápido
- Hecho en EE.UU
- Tanto el OBH230 como el OBH230-WALL se pueden montar al revés. Ideal para situaciones con no mucha altura libre.



OBH230 (Montaje en tubería)



OBH230-WALL (Montaje en pared)



GARANTÍA DE UN AÑO

OZ Lifting Products LLC® garantiza que este producto estará libre de defectos en materiales y mano de obra durante un año a partir de la fecha de envío.

Esta garantía no se aplica a productos que muestran signos de mal uso, sobrecarga, alteración, mantenimiento incorrecto o negligencia. El desgaste normal de las piezas móviles está excluido de la garantía. Las partes móviles se definen como discos de freno, cable metálico y otros componentes de desgaste sujetos a condiciones de uso. Esta garantía no cubre ningún costo relacionado con la eliminación de este producto, el tiempo perdido o cualquier otro daño / costo incidental o consecuente que resulte de los defectos reclamados.

Si este producto falla durante el primer año de funcionamiento debido a materiales o mano de obra defectuosos, será reparado o reemplazado a discreción de OZ Lifting Products LLC®. Cualquier producto sujeto a un reclamo de garantía debe devolverse, prepago, a un distribuidor autorizado de OZ Lifting Products LLC® junto con el comprobante de compra. Tras la reparación, el producto será devuelto al cliente de forma gratuita. Si no se encuentra ningún defecto, el cliente será responsable de los costos de envío de devolución. La garantía del producto será efectiva por el resto del período de garantía original (un año a partir de la fecha de envío).

OZ Lifting Products LLC® no se hace responsable de lo siguiente que surja del uso de este producto: lesiones a personas o bienes, muerte, daños incidentales, consecuentes o contingentes, ya sean negligentes o deliberados. Es responsabilidad exclusiva del propietario instalar y operar el producto de manera adecuada y segura.

Esta es la única garantía escrita de OZ Lifting Products LLC®. Esta garantía reemplaza a todas las demás garantías implícitas por ley, como la comerciabilidad y la aptitud. La venta de productos de OZ Lifting Products LLC® bajo cualquier otra garantía, expresa o implícita, no está autorizada.

NOTA: OZ Lifting Products LLC® tiene el derecho de alterar el diseño o suspender la producción de cualquier producto sin previo aviso.

Para obtener más información, póngase en contacto:



P.O. Box 845, Winona, MN 55987

Teléfono (800) 749-1064

(507) 474-6250

Apoyo técnico (507) 457-3346

Fax (507) 452-5217

sales@ozliftingproducts.com

www.ozliftingproducts.com

Información importante y precauciones

La información de este manual debe usarse solo para los productos **OBH230** y **OBH230-WALL**. Este manual contiene instrucciones generales que tratan sobre la instalación, operación y mantenimiento normales del producto descrito aquí. No debe esperarse que la información proporcionada prepare al usuario para todas las circunstancias posibles.

Este producto no debe ser instalado, operado o mantenido por ninguna persona que no haya leído todo el contenido de estas instrucciones. No leer y cumplir con estas instrucciones, advertencias o limitaciones señaladas puede provocar lesiones corporales, la muerte o daños a la propiedad. Póngase en contacto con el distribuidor para obtener más explicaciones si la información no se comprende completamente.

Es responsabilidad del propietario / usuario instalar, probar, mantener y operar estos productos de acuerdo con las regulaciones de OSHA, otras regulaciones federales, estatales y locales, y las normas ANSI.

Solo personal capacitado y calificado deberá operar y mantener este equipo.

Mantener registros

Programa y mantenga registros de inspección y mantenimiento regulares del producto de conformidad con las normas ANSI.

Registre el número de serie de su **OBH230** o **OBH230-WALL** en la portada de este manual para permitir una referencia más fácil.

Precauciones

No use el **OBH230** ni **OBH230-WALL** junto con otro equipo a menos que el diseñador, fabricante, instalador o usuario del sistema haya implementado los dispositivos de seguridad necesarios. Las modificaciones para actualizar o alterar estos productos solo deben ser autorizadas por el fabricante original.

El **OBH230** y **OBH230-WALL** deben usarse para sostener cargas solo dentro de sus capacidades de carga.

Advertencias

No leer y cumplir con las siguientes advertencias puede provocar una situación peligrosa que podría provocar la muerte, lesiones graves o daños a la propiedad. Asegúrese de instalar, operar y mantener adecuadamente el BRAZO DE MONTAJE OBH para que no se salga de la viga.

No levante más del rango de carga designado.

No levante personas ni levante cargas sobre las personas.

No opere un producto dañado o que funcione mal.

No quite, desfigura ni cubra las etiquetas de advertencia.

No opere hasta que el personal esté advertido y despejado del área.

No lo use si la carga no está suspendida verticalment

No use el BRAZO DE MONTAJE OBH sin bloquearla firmemente en su lugar.

No utilice el BRAZO DE MONTAJE OBH como tierra de soldadura

No use el BRAZO DE MONTAJE OBH como un amortiguador o agarre.

No agregue piezas alargadoras a la palanca del OBH-CLAMP.

No suelde sobre la carga levantada.

No abra el BRAZO DE MONTAJE OBH cuando esté sosteniendo una carga.

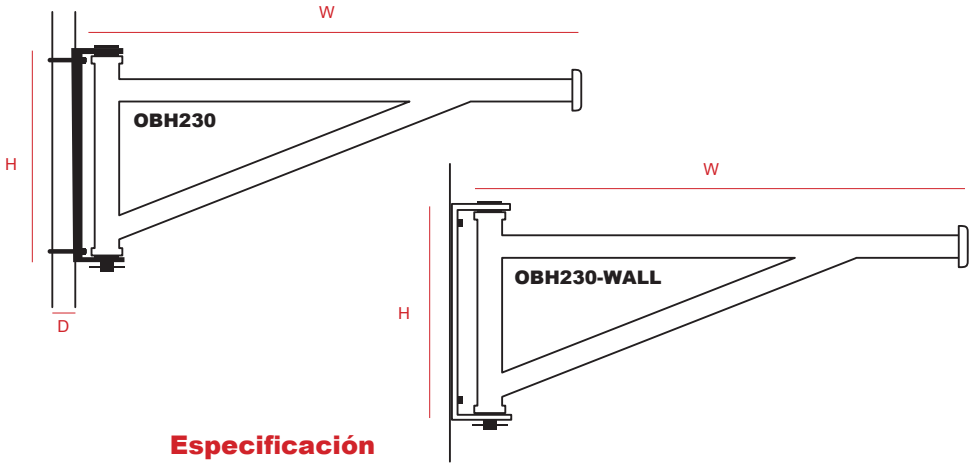
No utilice el BRAZO DE MONTAJE OBH en ambientes corrosivos.

No use conexiones entre el BRAZO DE MONTAJE OBH y la carga.

No permita que la carga se balancee.



Información técnica



Especificación

| | OBH230 | OBH230-WALL |
|---------------------|-----------------|-----------------|
| Ancho (W) | 40 1/2 pulgadas | 40 1/2 pulgadas |
| Altura (H) | 17 3/4 pulgadas | 17 3/4 pulgadas |
| Tubo de montaje (D) | 2 pulgadas | No disponible |
| Capacidad | 1000 libras | 1000 libras |
| Peso neto | 26 libras | 31 libras |

Preinstalación

Verifique si hay daños durante el envío. No instale ni use un producto dañado. Asegúrese de que el eje funcione correctamente. Asegúrese de mantener registros de toda la información del producto que lo acompaña.

Póngase en contacto con su distribuidor OZ Lifting Products LLC® si hay algún problema.

Antes de la operación inicial:

Lea y cumpla con todas las instrucciones y advertencias suministradas o adjuntas al producto, según corresponda.

Operación

Advertencias y Precauciones

Los operadores de la abrazadera de viga deben leer y comprender completamente este manual completo y todas las advertencias en la abrazadera antes de comenzar la operación de la abrazadera. Si este manual no se lee y se sigue por completo, pueden producirse lesiones.

Todos los operadores DEBEN:

- Capacitarse en la operación adecuada de la abrazadera y en el manejo de posibles fallos de funcionamiento.
- Abstenerse del uso de alcohol, medicamentos o drogas durante la operación.
- Evite la operación mientras está cansado o distraído.
- Evite la operación si tienen antecedentes de convulsiones u otros problemas médicos que pueden interferir con la operación.
- Tener una coordinación y visión adecuadas.

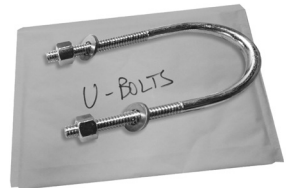
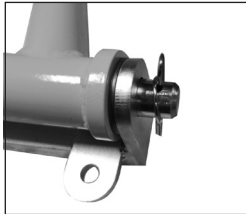
NOTA: Antes de la operación, asegúrese de que el **BRAZO DE MONTAJE OBH** esté en buenas condiciones de funcionamiento y que los registros de mantenimiento estén actualizados.

El **BRAZO DE MONTAJE OBH** viene preensamblado (with the exception of the u-bolts for mounting to scaffolding for product OBH230). Antes de la instalación / operación, asegúrese de que la unidad recibida esté completa (vea la imagen a continuación). Si encuentra piezas faltante, comuníquese con **OZ Lifting Products** de inmediato.

Operación del OBH230 (Montaje en tubería)

Se recomienda utilizar dos (2) personas para la instalación en el andamio o en el punto de montaje; sin embargo, al desmontar el soporte del brazo, es posible que una (1) persona monte el **OBH230**. Se requiere un gran cuidado para no perder ninguna de las piezas asociadas. Tenga en cuenta la ubicación de las piezas antes del desmontaje, si es necesario, puede hacer referencia a la imagen a continuación durante el proceso de reensamblaje.

Debe haber un (1) brazo oscilante **OBH230**, un (1) soporte de montaje, un (1) pasador de bisagra, dos (2) arandelas ubicadas entre el brazo oscilante y el soporte de montaje con un (1) en cada extremo y uno (1) pin de seguridad. Además, hay un (1) paquete etiquetado como "pernos en U" con dos (2) pernos en U, cada uno con dos (2) tuercas y dos (2) arandelas como se muestra a continuación. Tenga en cuenta que solo se muestra un perno en U a continuación.



* Tenga en cuenta que el soporte de montaje adquirido puede ser diferente del que se muestra en esta imagen.

El tamaño de tubería recomendado en el que se puede montar el OBH230 es de 2 ". No se recomienda el montaje en un tubo de tamaño incorrecto y puede dañar el soporte de montaje.

- 1) Retire las tuercas y arandelas de los pernos en U con cuidado de no perder ninguna pieza.
- 2) Coloque el conjunto del brazo o el soporte en la ubicación de montaje deseada. Inserte el perno en U en el juego superior de orejas en el soporte de montaje y coloque la arandela primero, luego apriete la tuerca con los dedos. Repita con el segundo perno en U en el juego inferior de orejas en el soporte de montaje. Utilizando un casquillo de 7/8 o una llave de ajuste apriete las tuercas a no más de 29 pies / libras.
- 3) Verifique periódicamente la tensión de los pernos y vuelva a apretar según sea necesario.

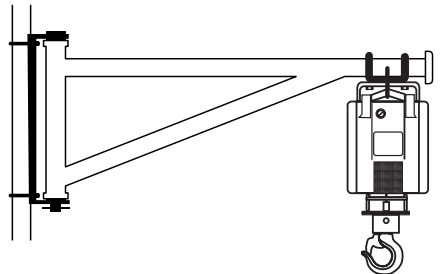
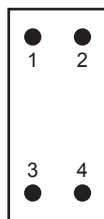
FAVOR CONTACTAR OZ LIFTING PARA PIEZAS DE REPUESTO

NOTA:

Los pernos en U deben apretarse usando una secuencia de patrón cruzado.

Apriete # 1 luego # 4 parcialmente luego # 2 y # 3 parcialmente.

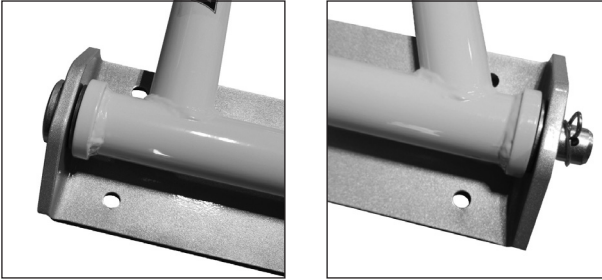
Usando la misma secuencia apriete completamente las tuercas de los pernos en U.



Operación del OBH230-WALL (Montaje en pared)

Se recomienda utilizar dos (2) personas para la instalación en el andamio o en el punto de montaje; sin embargo, al desmontar el soporte del brazo, es posible que una (1) persona monte el **OBH230-WALL**. Se requiere un gran cuidado para no perder ninguna de las piezas asociadas. Tenga en cuenta la ubicación de las piezas antes del desmontaje, si es necesario, puede hacer referencia a la imagen a continuación durante el proceso de reensamblaje.

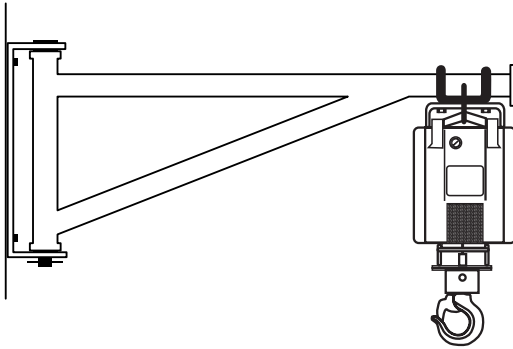
Debe haber un (1) brazo oscilante **OBH230-WALL**, un (1) soporte de montaje, un (1) pasador de bisagra, dos (2) arandelas ubicadas entre el brazo oscilante y el soporte de montaje con uno (1) en cada extremo y uno (1) pasador de bloqueo.



* Tenga en cuenta que el soporte de montaje adquirido puede ser diferente del que se muestra en esta imagen.

- 1) Seleccione un punto de montaje adecuado en una superficie vertical plana. Es responsabilidad del cliente asegurarse de que la superficie del punto de montaje y las piezas de montaje sean apropiados para su uso.
- 2) Use la plantilla de perforación provista para el patrón de perno.

FAVOR CONTACTAR OZ LIFTING PARA PIEZAS DE REPUESTO

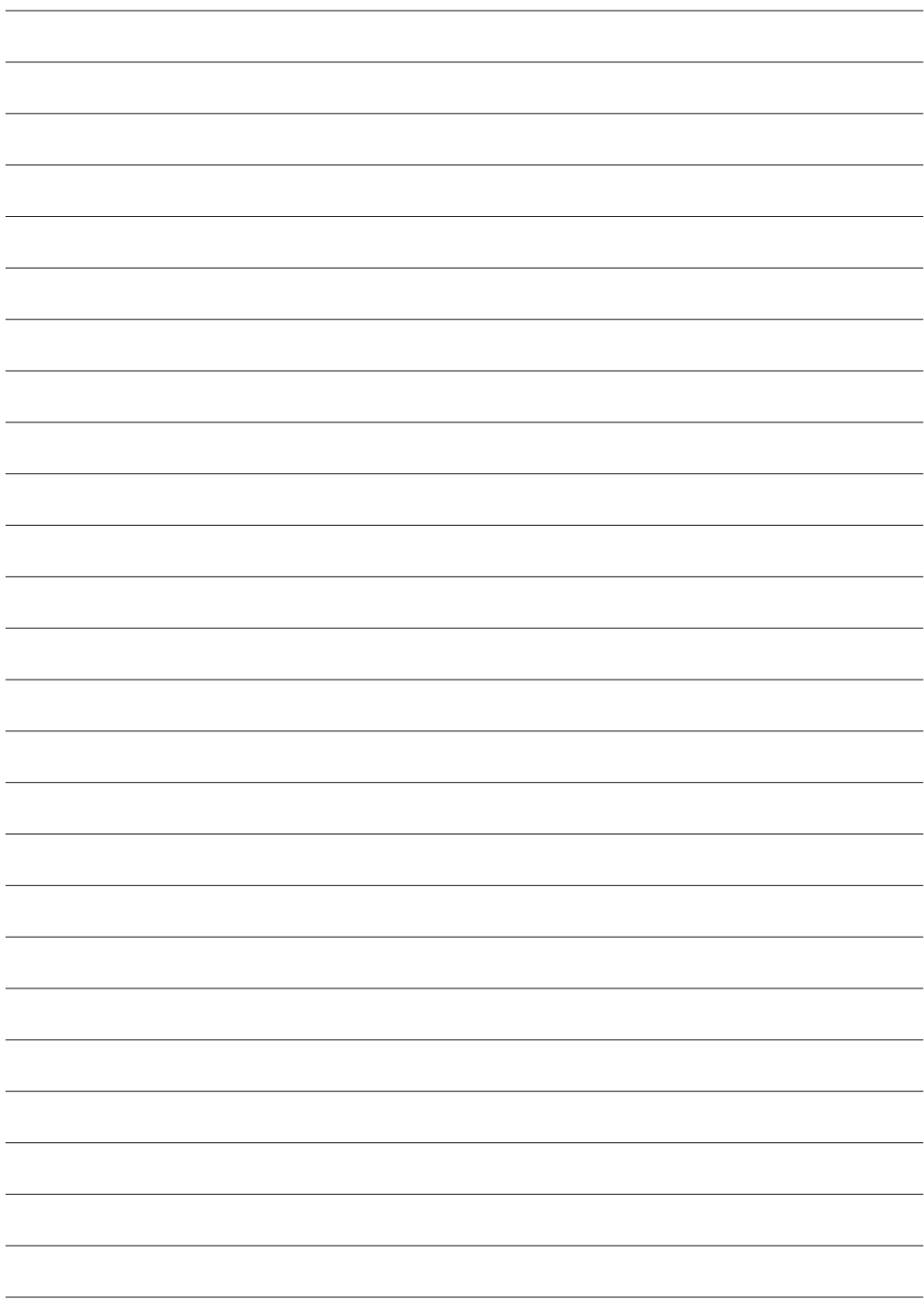


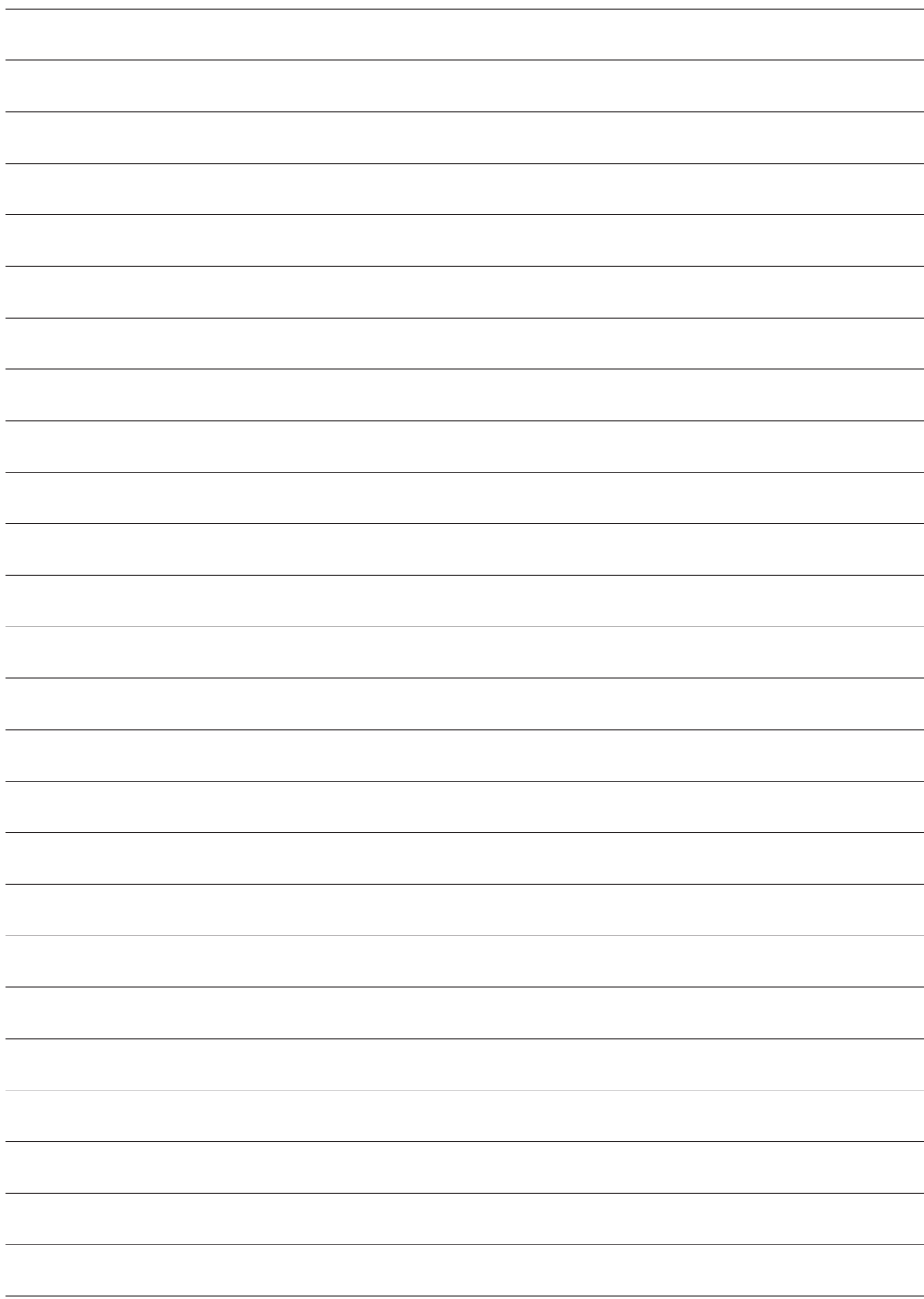
Mantenimiento

Los operadores deben inspeccionar visualmente el **BRAZO DE MONTAJE OBH** de forma regular. Observe si hay desgaste, daños, cortes, grietas o corrosión. Verifique que el huso se mueva libremente. Si se observa algún problema, el **BRAZO DE MONTAJE OBH** debe colocarse fuera de servicio hasta que pueda repararse. Use solo OZ Lifting Products LLC® para piezas de repuesto.

El **BRAZO DE MONTAJE OBHP** debe llevarse anualmente a un centro de reparación autorizado para su inspección profesional.

Después de la reparación, pruebe el **BRAZO DE MONTAJE OBH** con una carga que sea 1.25 veces la carga nominal para volver a certificar el producto.







P.O. Box 845, Winona, MN 55987
Phone (800) 749-1064
(507) 474-6250
Tech Support (507) 457-3346
Fax (507) 452-5217
sales@ozliftingproducts.com
www.ozliftingproducts.com