



PIPE TOOLS & VISES  
SINCE 1896



DM2100



## Drilling Machine Instructions Instrucciones para Máquinas Perforadoras

DRILLING MACHINE - DM1100, DM2100  
COMBINATION TAPPING & DRILLING MACHINE - CDTM1100, CDTM2100

MÁQUINAS PERFORADORAS - DM1100, DM2100  
MÁQUINA COMBINADA PARA PERFORAR Y ATERRAJAR - CDTM1100, CDTM2100

### WARNING:

Read and fully understand all instructions before operating any of Reed's tapping or drilling machines. Failure to follow all instructions listed inside, may result in serious personnel injury and / or property damage.

### ADVERTENCIA:

Lea y comprenda perfectamente todas las instrucciones antes de operar cualquier máquina para aterrajar o perforar de Reed. El incumplimiento de cualquiera de las instrucciones que aparecen en este documento puede resultar en graves lesiones personales o daños materiales.

### CONTENTS:

- 1) Basic Product Information
- 2) Operating Instructions
- 3) Maintenance Instructions
- 4) Parts Illustration, Parts List, and Necessary Accessories

### ÍNDICE:

- 1) Información básica sobre el producto
- 2) Instrucciones de operación
- 3) Instrucciones de mantenimiento
- 4) Ilustraciones de partes, lista de partes y accesorios necesarios

REED MANUFACTURING COMPANY

1425 WEST 8TH ST. P.O. BOX 1321, ERIE, PA 16512 USA PHONE: 800-666-3691 OR 814-452-3691 FAX: 800-456-1697 OR 814-455-1697

[www.reedmfgco.com](http://www.reedmfgco.com)

0119-59305



### Basic Product Information:

The TM1100 tapping machine drills and taps pressurized water mains. The tool additionally installs a 3/4" or 1" corporation stops. The tool can drill and tap 4"-48" cast or ductile iron and C-900 PVC. The base tool requires saddles for specific sizes and chain extensions above 16". The tool uses Reed DT series drill taps.

The DM1100 and DM2100 drilling machines drill through the wall of pressurized pipe via the corporation stop and saddle. These tools use Reed D series drills and hole saws. The CDTM1100 and CDTM2100 combination machines use common components to assemble either the drilling machine or the tapping machine.

Catalog No.	Item Code	Size	Pipe Dia.	Net Shipping
CDTM1100	09304	3/4" - 1" TAP & DRILL	4"-48" TAP	114 lbs/52 kg
CDTM2100	09314	3/4" - 1" TAP/ 2" DRILL	4"-48" TAP	116 lbs/53 kg
DM1100	09302	3/4" - 1"	N/A	58.2 lbs/26.5
DM2100	09312	3/4" - 2"	N/A	60.9 lbs/27.7
DMBASE	09301	N/A	N/A	35 lbs/15.9 kg
DM11BBEXT	99390	2" Iron Body Gate Valves		8.2 lbs/3.7 kg

Additional Specifications
Tool Box overall outside dimensions: DM1100 23" x 10 1/2" x 11 3/8"
Machine Clearance radius: DM1100 = 26"
Pressure Rating: Design pressure rating for valve and chamber = 250 psi.
Operating Pressure Rating - 90 psi - ie - Drilling or Tapping into pressurized mains.

### Warning:

Drilling or Tapping into highly pressurized mains is not recommended. However, it is permissible at pressure up to 250 psi, if utilizing special precautions and incorporating high pressure attachments such as the Mueller® Power Clevis #H-10800. (See operations and maintenance manual.) DO NOT USE on natural gas or petroleum piping.

- Flushing/blow by port: 1/2-14 NPT plugged port is provided in bottom chamber for flushing chips while tapping into pressurized mains.
- Swing check valve resists clogging and is easy to clean out.
- Manual pressure balancing and top chamber pressure relief valves are accessible and easy to use.
- Manual or power drive operation through 13/16" square shaft (Adapter sold separately).

### Materials and Finish:

- A. Hard anodized and powder epoxy painted aluminum frames.
- B. Alloy steel boring bar.
- C. Heavy duty steel chain and forged steel chain hooks.
- D. Bronze and zinc aluminum parts.
- E. EPR rubber gaskets and "O" rings.
- F. Plated steel parts.

## DM1100 / DM2100

### Operating Instructions:

1. **Select proper tools necessary to perform drilling operation.**
  - A. Service saddle
  - B. Corporation stop
  - C. Drill size and drill adapter to match corporation stop bore
  - D. Corp adapter with flush valve
  - E. **Install sleeve #99301** for 1 1/2" and 2" drilling/taps. (Figures 2 & 3).
    - a. Retract set screw in bearing assembly, slide off bearing assembly.
    - b. Slide sleeve in place; hole must line up.
    - c. Install bearing assembly.

**NOTE:** Do not use sleeve for 3/4" and 1" drilling/ taps.

- F. Gather any other necessary accessories to meet operating requirements.

### 2. Assemble saddle to the pipe.

- A. Clean area of pipe where tap is to be performed. REED DS12 (#08000) or DS36 (#08006) descaler may be used.
- B. Assemble service saddle on the pipe where desired and tighten securely.

### 3. Insert corporation stop into saddle threads.

- A. Thread sealant may be used.
- B. Tighten the corporation stops with a smooth jaw wrench; DO NOT USE A PIPE WRENCH.

**Note:** Make sure corporation stop valve is open.

### 4. Screw the proper size black corporation adapter into the brass threaded body of the machine.

### 5. Assemble drill adapter and appropriate drill into boring bar.

A. If you are using the unit for drilling 1 1/2" or 2", the hole saw adapter and hole saws with pilot drills are needed. Screw the hole saw onto the arbor body and line up holes after hand tightening. Assemble the driver into the body and hole saw. Insert the pilot drill into the arbor body. Allow a maximum of 1/4" of the drill tip to protrude from the hole saw. Line up the slot in the drill with the set screw and tighten with the hex key wrench provided. (When using on PVC, a pilot drill is not necessary.) See Figure 1.

### 6. Screw corp adapter onto corporation stop.

### 7. Drilling

- A. Run drill bit down until it touches the pipe.

**NOTES:** • Always use tapping compound for cutters for ductile iron. • Use tapping compound on the OD (outside diameter) of shell cutters for PVC. Keep the ID clean so it can grab the coupon/plug and pull it out of the pipe.

- B. Swing the star feed yoke over the top of the bearing and tighten star feed.
- C. Attach ratchet wrench on square drive and turn drill clock wise while turning the feed housing to feed the drill.

**NOTE:** Do not overfeed the drills, hole saws or shell cutters, let the bits do the cutting before feeding. Turn the drill, hole saw or shell cutter one full revolution by hand before feeding. Do not force the drill.

- D. Open the ball valve on the side of the corp adapter to allow the flushing of chips.
- E. Once the drill is completely through the pipe, release the yoke star feed to allow the boring bar to return to its uppermost position.

**NOTE:** Put downward pressure on the boring bar to keep it from traveling too fast upward and potentially damaging the machine.

8. Close off the corporation stop using an adjustable wrench.
9. Disassemble machine from corporation stop.
10. Assemble tubing to corporation stop per tubing and fitting manufacturer's specs.

## CDTM1100 and CDTM2100 Operating Instructions:

### 1. Drilling

- A. Convert direct tapping set up to drilling set up.
  - i. Remove 99307 Bearing Assembly by backing out the single set screw.
  - ii. Remove the tapping boring bar from the 99300 Threaded Body
  - iii. Insert the drilling machine boring bar into the threaded body.
    1. 3/4" and 1" branch taps - reinstall bearing assembly. Line the set screw up with the lower hole in the boring bar. Drive the screw in until recessing the screw slightly. (See figures 2 & 3)
    2. 1-1/2" and 2" branch taps -
      - a. Install 99301 Sleeve.
      - b. Reinstall bearing assembly. Line the set screw up with the lower hole in the boring bar. Drive the screw in until recessing the screw slightly. (See figures 2 & 3)
      - c. Follow DM1100/DM2100 Operator's Manual #59305 to **drill** for service lines.

### 2. Tapping

- A. Convert drilling set up to tapping set up.
  - i. Remove 99307 Bearing Assembly. Back the single set screw out past the sleeve then remove the bearing assembly and sleeve.
  - ii. Remove the drilling boring bar from the 99300 Threaded Body
  - iii. Insert the tapping machine boring bar into the threaded body.
  - iv. Reinstall the bearing assembly on the tapping bar.
  - v. Line the set screw up with the lower hole in the boring bar. Drive the screw in until recessing the screw slightly.
- B. Follow TM1100 Operator's Manual #95300 to **direct tap** service lines.

## Maintenance Instructions: DM1100, DM2100, CDTM1100, CDTM2100

### Before Using

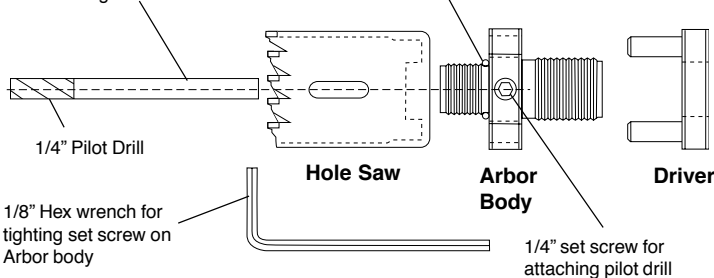
1. Clean and oil all bearing and wear surfaces and threads.
2. Inspect and clean tapping bits, and remove chips and scale. Chips and scale may prevent proper function of the tool.
3. Inspect and clean the Boring Bar tool end. Chips and scale may interfere with the insertion of the tapping bit or adapter shank.

### After Using

1. Clean the machine and oil the machined surfaces. If necessary, the top and bottom chambers can be easily disassembled to clean more thoroughly.
2. Lubricate the tool holding area of the boring bar with REED #98425 Tapping Compound.
3. If necessary, flush the bottom chamber with a water hose to remove any chips. **DO NOT** hammer frames to remove chips or debris - Handle Carefully!
4. Protect threaded pieces by assembling them with their mating parts.
5. Periodically, inspect the Boring Bar's o-ring seals and replace if worn.
6. Carefully, place the tool back in the toolbox for storage.

Figure 1

Line up notch with set screw—to prevent pilot drill from twisting when drilling.



**Note:** Do not use pilot when drilling PVC pipe.

Figure 2

Ready to drill  
1" or 3/4"

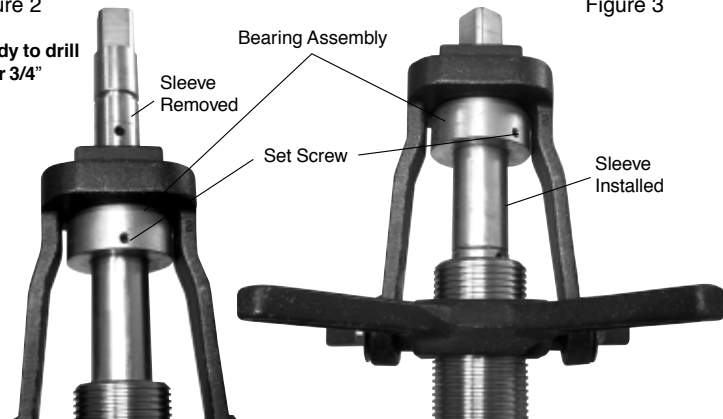


Figure 3

## MÁQUINA PARA PERFORAR - DM1100, DM2100 MÁQUINA COMBINADA PARA PERFORAR Y ATERRAJAR - CDTM1100, CDTM2100

### Información básica sobre el producto:

La máquina para aterrajear TM1100 perfora y aterreja conducciones de agua a presión. Además, la herramienta instala una pieza de incorporación de 3/4 ó 1 pulg. La herramienta puede perforar y aterrajear hierro fundido o dúctil de 4-48 pulg. y C-900 PVC. La herramienta básica requiere carros portaherramientas para tamaños específicos y extensiones de cadena para más de 16 pulg. La herramienta usa machos de terraja de perforación Reed de la serie DT.

Las máquinas de perforación DM1100 y DM2100 perforan la pared de tuberías a presión mediante la pieza de incorporación y el carro portaherramientas. Estas herramientas usan brocas y sierras de perforar Reed de la serie D. Las máquinas combinadas CDTM1100 y CDTM2100 usan componentes comunes para ensamblar la máquina para perforar o la máquina para aterrajear.

Nº de catálogo	Código de elemento	Tamaño	Diám. de tubo	Peso neto de transp.
CDTM1100	09304	TERRAJA Y BROCA 3/4 - 1 pulg.	MACHO TERRAJA 4-48 pulg.	114 lb./52 kg
CDTM2100	09314	TERRAJA 3/4 - 1 pulg./BROCA 2 pulg.	MACHO TERRAJA 4-48 pulg.	116 lb./53 kg
DM1100	09302	3/4" - 1"	N/A	58,2 lb./26,5 kg
DM2100	09312	3/4" - 2"	N/A	60,9 lb./27,7 kg
DMBASE	09301	N/A	N/A	35 lb./15,9 kg
DM11BBEXT	99390		2" Iron Body Gate Valves	8.2 lb/3,7 kg

### Especificaciones adicionales

- Dimensiones exteriores generales de la caja de herramientas: DM1100 23 x 10 1/2 x 11 3/8 pulg.
- Radio de separación de la máquina: DM1100 = 26 pulg.
- Presión nominal: Presión nominal de diseño para válvula y cámara = 250 psi.
- Presión nominal operativa: 90 psi; es decir, aterrajear o perforar en conductos a presión.

### Advertencia:

No se recomienda taladrar ni aterrajear en conducciones con muy alta presión. Sin embargo, se permiten a presiones de hasta 250 psi si se utilizan precauciones especiales y se incorporan accesorios para alta presión, como la horquilla eléctrica Mueller® #H-10800. (Consulte el manual de operación y mantenimiento). NO UTILICE en tuberías de gas natural o petróleo.

- Limpieza/soplado por orificio: En la cámara inferior se incluye un orificio con tapón de 1/2-14 NPT para el vaciado de las virutas mientras se aterreja en conducciones a presión.
- La válvula de charnela de verificación resiste los atascos y es fácil de limpiar.
- La válvula de equilibrado de presión manual y la válvula de seguridad de presión de la cámara superior son accesibles y fáciles de usar.
- Operación manual o eléctrica mediante eje cuadrado de 13/16 pulg. (el adaptador se vende por separado).

### Materiales y acabado:

- Bastidores de aluminio duro anodizado y pintados con epoxy pulverizado.
- Barra taladradora de aleación de acero.
- Cadena de acero de alta resistencia y ganchos de cadena de acero forjado.
- Partes de aluminio de bronce y zinc.
- Juntas y juntas tóricas de goma EPR.
- Partes chapadas en acero.

### DM1100 / DM2100

#### Instrucciones de operación:

- Seleccione las herramientas adecuadas necesarias para realizar la operación de perforación.**
  - Carro portaherramientas de servicio
  - Pieza de incorporación
  - El tamaño de la broca y el adaptador de la broca deben corresponder con el orificio de la pieza de incorporación
  - Adaptador de incorporación con válvula de vaciado
  - Para 1 1/2 y 2 pulg. instale el manguito 99301. (Consulte las figuras 2 y 3).
    - Haga retroceder el tornillo de fijación en el conjunto de cojinetes, deslice hacia afuera dicho conjunto.
    - Deslice el cojinete en su lugar (el orificio debe estar alineado).
    - Instale el conjunto de cojinetes.
  - Cualquier otro accesorio necesario para satisfacer las necesidades operativas.
- Ensamble el carro portaherramientas a la tubería.**
  - Limpie el área de la tubería donde va a aterrajear Pueden usarse REED DS12 (#08000) o DS36 (#08006).
  - Monte el carro portaherramientas de servicio en la tubería, donde lo desee, y apriete con seguridad.
- Inserte la pieza de incorporación en las roscas del carro portaherramientas.**
  - Puede usarse sellante para roscas.
  - Apriete la pieza de incorporación con una llave ajustable.

**Nota:** asegúrese de que la válvula de la pieza de incorporación está abierta.
- Atornille el cuerpo roscado en el adaptador de incorporación.**
- Monte el adaptador de perforación y la broca apropiada en la barra taladradora.**
  - Si utiliza la unidad para perforar 1 1/2 ó 2 pulg., se necesitan el adaptador para sierras de perforar y sierras de perforar con brocas piloto. Atornille la sierra de perforar en el cuerpo del portabrocas y alinee los orificios tras apretar a mano. Monte el conductor en el cuerpo y la sierra de perforar. Inserte la broca piloto en el cuerpo del portabrocas. Deje que sobresalga un máximo de 1/4 pulg. de la punta de la broca desde la sierra de perforar. Alinee la ranura en la broca con el tornillo de fijación y apriete con la llave hexagonal provista. (Si usa en PVC no se necesita broca piloto). Consulte la figura 1 más adelante.
- Atornille el adaptador de incorporación en la pieza de incorporación.**
- Perforación**
  - Lleve la broca hacia abajo hasta que toque la tubería.
  - Gire la empuñadura de la leva y apriete.
  - Acople la llave de trinquete sobre un accionamiento cuadrado y gire la broca en el sentido de las agujas del reloj mientras gira el alojamiento de avance para hacer avanzar la broca.

**NOTA:** No intente hacer avanzar demasiado ni forzar la broca.

  - Abra la válvula esférica en el lado del adaptador de incorporación para permitir que salgan las virutas.
  - Cuando la broca haya atravesado completamente la tubería, suelte la empuñadura de la leva para permitir que la barra taladradora regrese a su posición más alta.

**NOTA:** Ejerza presión hacia abajo en la barra taladradora para evitar que se desplace demasiado rápido hacia arriba y pueda dañar la máquina.
- Cierre la pieza de incorporación utilizando una llave ajustable.**
- Desmonte la máquina de la pieza de incorporación.**
- Acople la tubería a la pieza de incorporación según las especificaciones del fabricante de las tuberías y los accesorios.**

## CDTM1100 y CDTM2100

### Instrucciones de operación:

#### 1. Perforación

A. Convierta la configuración directa para atornillar en configuración para perforar.

- i. Retire el conjunto de cojinetes 99307 extrayendo el único tornillo de fijación.
  - ii. Retire la barra taladradora para atornillar del cuerpo roscado 99300.
  - iii. Inserte la barra taladradora de la máquina para perforar en el cuerpo roscado.
1. Machos de terraja de derivación de 3/4 y 1 pulg.: vuelva a instalar el conjunto de cojinetes. Alinee el tornillo de fijación con el orificio inferior en la barra taladradora. Introduzca el tornillo hasta que sobresalga ligeramente.. (Consulte las figuras 2 y 3).

B. Machos de terraja de derivación de 1-1/2 y 2 pulg.:

- i. Instale el manguito 99301.
- ii. Vuelva a instalar el conjunto de cojinetes. Alinee el tornillo de fijación con el orificio inferior en la barra taladradora. Introduzca el tornillo hasta que sobresalga ligeramente. (Consulte las figuras 2 y 3).
- iii. Siga el manual del operador DM1100/DM2100 N.º 59305 para **perforar líneas de servicio.**

#### 2. Aterrajear

A. Convierta la configuración para perforar en configuración para atornillar.

- i. Retire el conjunto de cojinetes 99307. Retire el único tornillo de fijación que hay más allá del manguito y luego retire el conjunto de cojinetes y el manguito.
- ii. Retire la barra taladradora para perforar del cuerpo roscado 99300.
- iii. Inserte la barra taladradora de la máquina para atornillar en el cuerpo roscado.
- iv. Vuelva a instalar el conjunto de cojinetes en la barra para atornillar.
- v. Alinee el tornillo de fijación con el orificio inferior en la barra taladradora. Introduzca el tornillo hasta que sobresalga ligeramente.

B. Siga el Manual del operador TM1100 N.º 95300 para **atornillar líneas de servicio.**

### Instrucciones de mantenimiento: DM1100, DM2100, CDTM1100, CDTM2100

#### Antes de usar

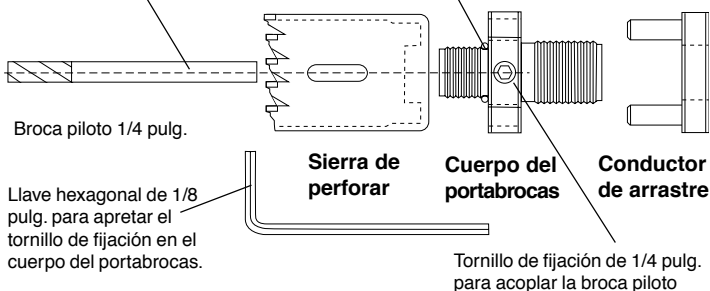
1. Limpie y engrase todas las roscas y superficies de cojinetes y de desgaste.
2. Inspeccione y limpie las brocas de atornillar y retire las virutas y las rebabas. Las virutas y las rebabas pueden evitar que la herramienta funcione adecuadamente.
3. Inspeccione y limpie el extremo de la herramienta de la barra taladradora. Las virutas y las rebabas pueden interferir con la inserción de la broca para atornillar o la espiga del adaptador.

#### Después de usar

1. Limpie la máquina y engrase las superficies maquinadas. Si es necesario, resulta muy fácil desmontar las cámaras superior e inferior para limpiar más a fondo.
2. Lubrique el área de soporte de la barra taladradora con compuesto para atornillar REED #98425.
3. Si es necesario, limpie la cámara inferior con una manguera de agua para eliminar cualquier viruta. NO golpee con un martillo los bastidores para eliminar las virutas o los residuos: ¡trate con cuidado!
4. Proteja las piezas roscadas montándolas con sus partes correspondientes.
5. Periódicamente, inspeccione los sellos de la junta tórica de la barra taladro y reemplace si están desgastados.
6. Con cuidado, coloque la barra de nuevo en la caja de herramientas para su almacenamiento.

Figura 1

Alinee la muesca con el tornillo de fijación: para evitar que la broca piloto se retuerza al perforar.



**Nota: no utilice broca piloto al perforar tubos de PVC.**

Figura 2

Listo para perforar 1 ó 3/4 pulg.

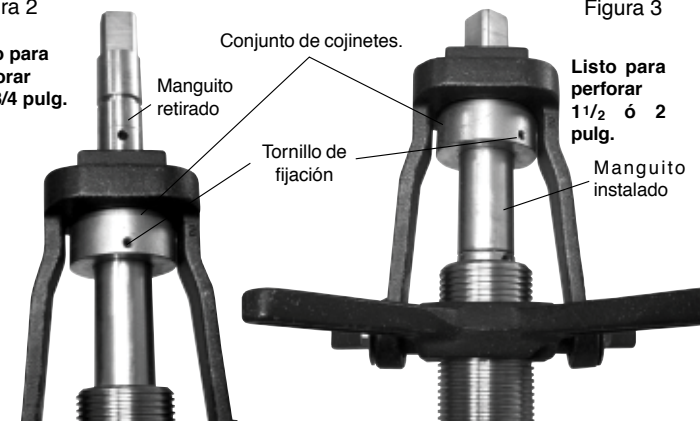
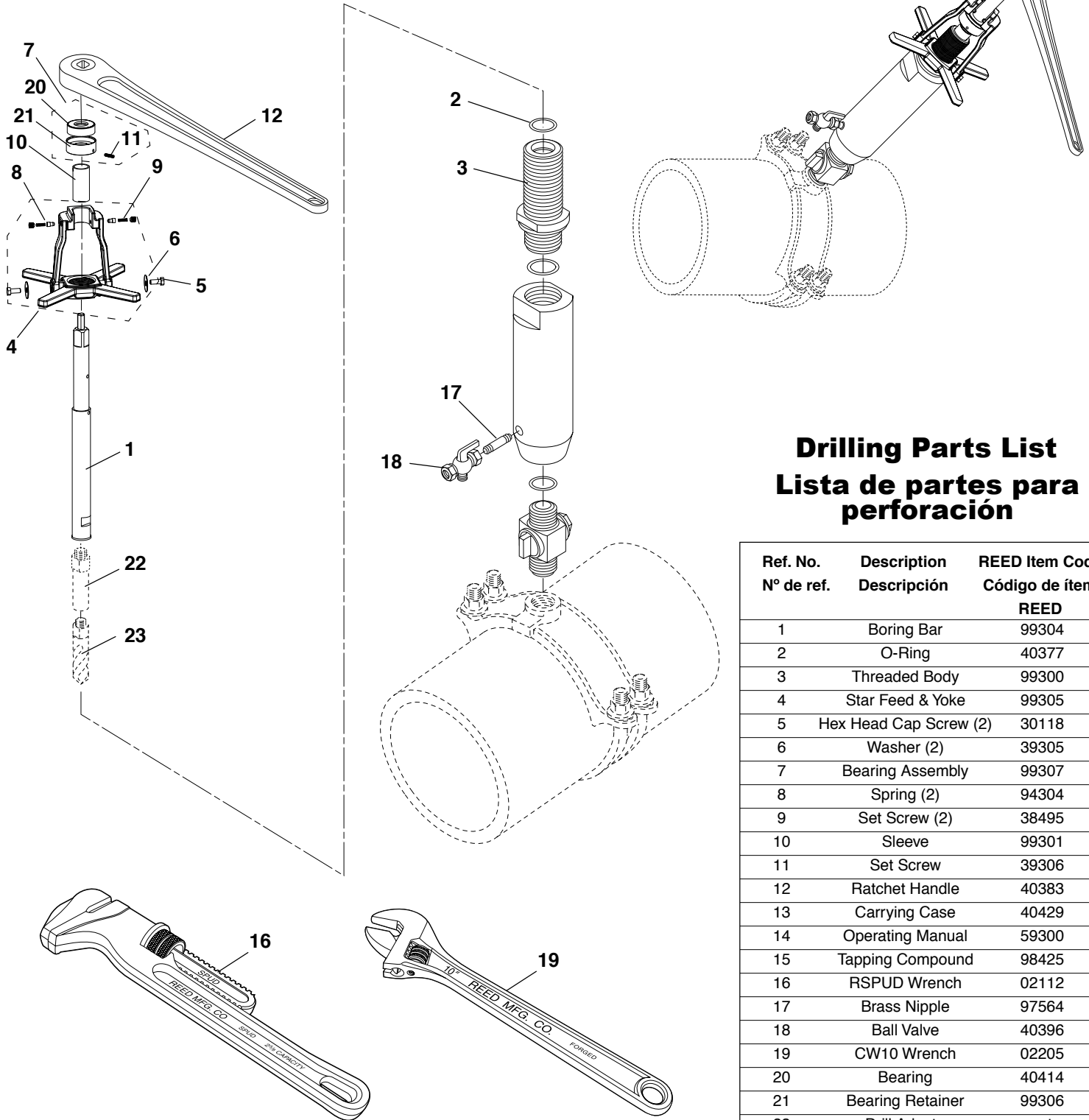


Figura 3

Listo para perforar 1 1/2 ó 2 pulg.

### DM1100/DM2100 Replacement Parts

### DM1100/DM2100 Partes



### Drilling Parts List Lista de partes para perforación

Ref. No. N° de ref.	Description Descripción	REED Item Code Código de ítem REED
1	Boring Bar	99304
2	O-Ring	40377
3	Threaded Body	99300
4	Star Feed & Yoke	99305
5	Hex Head Cap Screw (2)	30118
6	Washer (2)	39305
7	Bearing Assembly	99307
8	Spring (2)	94304
9	Set Screw (2)	38495
10	Sleeve	99301
11	Set Screw	39306
12	Ratchet Handle	40383
13	Carrying Case	40429
14	Operating Manual	59300
15	Tapping Compound	98425
16	RSPUD Wrench	02112
17	Brass Nipple	97564
18	Ball Valve	40396
19	CW10 Wrench	02205
20	Bearing	40414
21	Bearing Retainer	99306
22	Drill Adapter	see next page
23	Drill / Hole Saw	see next page



**DM1100/DM2100/DMBASE Necessary Accessories**  
**DM1100/DM2100/DMBASE Accesorios necesarios**

	DESCRIPTION DESCRIPCIÓN	CATALOG NO. N DE CATÁLOGO	ITEM CODE CÓDIGO DE ITEM
Options For #22	<b>Drill Adapters</b>		
	** Drill Adapter 3/4"	DMDA75	98461
	** Drill Adapter 1"	DMDA100	98462
	*** Hole Saw Adapter	DMHSA	08413
	Drill Adapter - PVC	DMAPVC	94150
Options For #23	<b>Drills/Hole Saws</b>		
	11/16" Drill	D688	04380
	7/8" Drill	D875	04381
	15/16" Drill	D938	04382
	1-7/16" Hole Saw	HS1438	04370
	1-3/4" Hole Saw	HS1750	04371
	1-7/8" Hole Saw	HS1875	04372
	1/4" Pilot Drill	HSPD	04561
	11/16" Shell Cutter	PL688	04385
	7/8" Shell Cutter	PL875	04386
	1-7/16" Shell Cutter	PL1438	04387
	1-3/4" Shell Cutter	PL1750	04392
	<b>Corp Stop Adapters</b>		
	** 3/4" AWWA Corp Adapter	DMCA75	08423
	** 1" AWWA Corp Adapter	DMCA100	08424
*** 1-1/2" AWWA Corp Adapter	DMCA150	08425	
*** 2" AWWA Corp Adapter	DMCA200	08426	
1-1/2" NPT Corp Adapter	DMCA150NPT	08428	
2" NPT Corp Adapter	DMCA200NPT	08429	
<b>Miscellaneous</b>			
3/4" NPT to AWWA Converter	DM75CONV	98472	
1" NPT to AWWA Converter	DM100CONV	98473	
Power Drive Adapter	TMPDA	08430	
Magnetic Coupon Retainer Set, 3/8"	MCR3/8	08358	
Magnetic Coupon Retainer Set, 1/4"	MCR1/4	08359	
** Coupon Retaining Drill Bit	CRPD25	99129	

\*\* Standard with DM1100 & DM2100 machines

\*\*\* Standard with DM2100 machines





### REED Limited Warranty

REED will repair or replace tools with any defects due to faulty materials or workmanship for one (1) year or five (5) years from the date of purchase, as applicable. This warranty does not cover part failure due to tool abuse, misuse, or damage caused where repairs or modifications have been made or attempted by non REED authorized repair technicians. This warranty applies only to REED tools and does not apply to accessories. This warranty applies exclusively to the original purchaser.

**One (1) year warranty:** Power units for pneumatic, electric, hydraulic and battery-powered tools have a one year warranty. This includes, but is not limited to REED pumps, universal pipe cutter motors, power drives, power bevel tools, threading machines, cordless batteries and chargers.

**Five (5) year warranty:** Any REED tool not specified under the one (1) year warranty above is warranted under the REED five (5) year warranty.

NO PARTY IS AUTHORIZED TO EXTEND ANY OTHER WARRANTY. NO WARRANTY FOR MERCHANTABILITY OR FITNESS FOR A PARTICULAR PURPOSE SHALL APPLY.

No warranty claims will be allowed unless the product in question is received freight prepaid at the REED factory. All warranty claims are limited to repair or replacement, at the option of REED, at no charge to the customer. REED is not liable for any damage of any sort, including incidental and consequential damages. This warranty gives you specific legal rights, and you may also have other rights which vary by state, province or country.

**Warranty Effective December 1, 2018**

### Garantía Limitada REED

REED reparará o reemplazará las herramientas con cualquier defecto debido a defecto en materiales o mano de obra durante un (1) año o cinco (5) años a partir de la fecha de compra, según corresponda. Esta garantía no cubre las fallas de las piezas debido al abuso, mal uso o daños causados por reparaciones o modificaciones realizadas o intentadas por técnicos de reparación no autorizados por REED. Esta garantía se aplica solo a las herramientas REED y no se aplica a los accesorios. Esta garantía se aplica exclusivamente al comprador original.

**Un (1) año de garantía:** Las unidades de potencia para herramientas neumáticas, eléctricas, hidráulicas y alimentadas por baterías tienen una garantía de un año. Incluye, entre otras cosas, bombas REED, motores universales para cortatubos, motopropulsores, herramientas de biselado, máquinas roscadoras, baterías inalámbricas y cargadores.

**Cinco (5) años de garantía:** Cualquier herramienta REED que no esté especificada bajo la garantía de un (1) año ya mencionada cuenta con la garantía de cinco (5) años de REED.

NINGUNA DE LAS PARTES ESTÁ AUTORIZADA A EXTENDER NINGUNA OTRA GARANTÍA. NO SE APLICARÁ NINGUNA GARANTÍA DE COMERCIABILIDAD O IDONEIDAD PARA UN PROPÓSITO PARTICULAR.

No se permitirán reclamos de garantía a menos que el producto en cuestión se reciba en la fábrica de REED con el flete pagado por adelantado. Todos los reclamos de garantía se limitan a la reparación o reemplazo, a elección de REED, sin costo alguno para el cliente. REED no es responsable de ningún daño de ningún tipo, incluyendo daños incidentales y emergentes. Esta garantía le otorga derechos legales específicos y también puede tener otros derechos que varían según el estado, la provincia o el país.

**Garantía efectiva a partir del 1 de diciembre de 2018**

**TRAINING VIDEOS**  
Videos de capacitación  
Videos d'instructions

**REED**  
PIPE TOOLS & VISES  
SINCE 1896

[videos.reedmfgco.com](http://videos.reedmfgco.com)

1154097



<http://videos.reedmfgco.com/drillingmachines>



**REED MANUFACTURING COMPANY**  
1425 WEST 8TH STREET + ERIE, PA 16502 + USA  
TELEPHONE: 814-452-3691 FAX: 814-455-1697  
[www.reedmfgco.com](http://www.reedmfgco.com)